

10. Гарантии изготовителя.

10.1. Изготовитель гарантирует соответствие светильника требованиям технических условий при соблюдении правил эксплуатации, транспортирования, хранения и монтажа.

10.2. Изготовитель гарантирует работу светильника в течение 12 месяцев со дня ввода в эксплуатацию при соблюдении потребителем условий эксплуатации и хранения.

10.3. В случае обнаружения неисправности светильника или выхода его из строя, не по вине потребителя, до истечения гарантийного срока, следует направить претензию предприятию изготовителю или представителю компании в Вашем регионе.

10.3. По окончании срока службы светильник подлежит проверке специалистом для заключения о дальнейшем его использовании.

Адрес предприятия изготовителя: 243140, Брянская обл., г. Клинцы, ул. Ногина, д.55

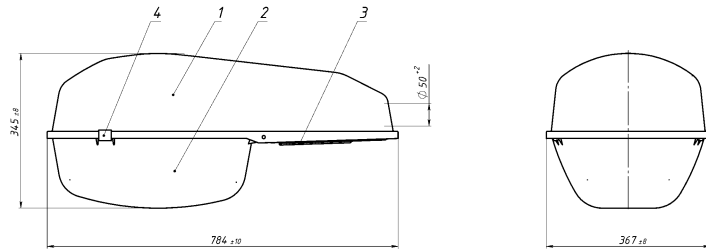


Рисунок 1.
Светильник ЖКУ15 / ГКУ15

**Светильник
ЖКУ15 / ГКУ15
Паспорт
РУФС.8005.00.00.000ТУ**

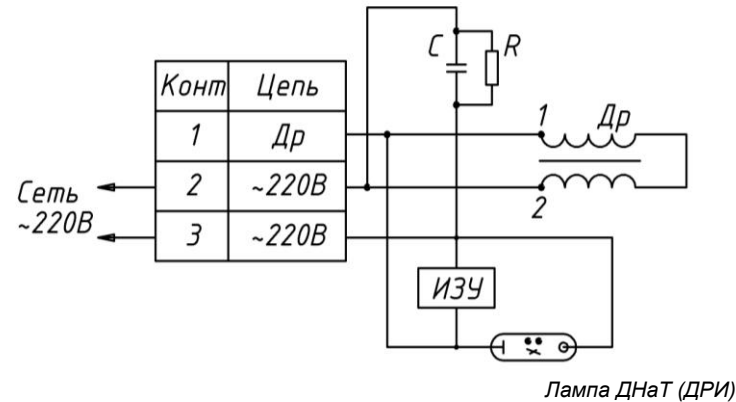


Схема электрическая светильников ЖКУ15 / ГКУ15
(Лампа ДНаТ / ДРИ в комплект поставки светильника не входит)

Рисунок 2.

1. Назначение изделия

1.1. Светильник ЖКУ15 / ГКУ15 с разрядной лампой высокого давления предназначен для освещения улиц, дорог с высокой, средней и низкой интенсивностью движения транспорта, площадей, транспортных тоннелей, автостоянок, строительных площадок, промышленных зон, а также дворов, территорий школ и др.

1.2. Светильник устанавливается на наклонном Г-образном кронштейне диаметром 48 мм. под углом 15-20° к горизонту.

1.3. Светильник соответствует климатическому исполнению УХЛ1 категории размещения 1 по ГОСТ 15150-69, при этом высота над уровнем моря до 2000 м.

1.4. Светильник соответствует классу защиты I от поражения электрическим током по ГОСТ 12.2.007.0-75, в части воздействия механических факторов внешней среды, группе условий эксплуатации М2 по ГОСТ 17516.1-90.

1.5. Светильник соответствует требованиям безопасности ГОСТ Р МЭК 60598-1-2011.

Таблица 1

№ пп	Параметры светильников	Наименование светильников											
		ЖКУ/ГКУ 15-150-101	ЖКУ/ГКУ 15-150-101Б	ЖКУ/ГКУ 15-150-102	ЖКУ/ГКУ 15-150-102Б	ЖКУ/ГКУ 15-250-101	ЖКУ/ГКУ 15-250-101Б	ЖКУ/ГКУ 15-250-102	ЖКУ/ГКУ 15-250-102Б	ЖКУ/ГКУ 15-400-101	ЖКУ/ГКУ 15-400-101Б	ЖКУ/ГКУ 15-400-102	ЖКУ/ГКУ 15-400-102Б
1	Частота, Гц	50	50	50	50	50	50	50	50	50	50	50	50
2	Напряжение, В	220	220	220	220	220	220	220	220	220	220	220	220
3	Номинальная мощность, Вт	150	150	150	150	250	250	250	250	400	400	400	400
4	Тип лампы	ДНаТ / ДРИ	ДНаТ / ДРИ	ДНаТ / ДРИ	ДНаТ / ДРИ	ДНаТ / ДРИ	ДНаТ / ДРИ	ДНаТ / ДРИ	ДНаТ / ДРИ	ДНаТ / ДРИ	ДНаТ / ДРИ	ДНаТ / ДРИ	ДНаТ / ДРИ
5	Защитное стекло оптического отсека	есть	есть	нет	нет	есть	есть	нет	нет	есть	есть	нет	нет
6	Степень защиты оптического отсека / ПРА	IP54	IP54	IP23	IP23	IP54	IP54	IP23	IP23	IP54	IP54	IP23	IP23
		IP23	IP23	IP23	IP23	IP23	IP23	IP23	IP23	IP23	IP23	IP23	IP23
7	Климатическое исполнение	УХЛ1	УХЛ1	УХЛ1	УХЛ1	УХЛ1	УХЛ1	УХЛ1	УХЛ1	УХЛ1	УХЛ1	УХЛ1	УХЛ1
8	Масса, кг, не более	8,1	8,1	7,1	7,1	9	9	8	8	11,3	11,3	10,3	10,3
9	Тип применяемого патрона	E40	E40	E40	E40	E40	E40	E40	E40	E40	E40	E40	E40

2. Основные технические данные.

2.1. Основные параметры и характеристики светильника приведены в таблице 1.

2.2. КПД, %, не менее - 82

2.3. Срок службы, лет, не менее - 10

2.4. Количество осветительных ламп, шт. – 1.

2.5. Температура окружающего воздуха при эксплуатации от минус 60 до плюс 40°С.

2.6. Производитель оставляет за собой право вносить в конструкцию и комплектацию изделия технические изменения и усовершенствования, не ухудшающие технические характеристики изделия, в любое время и без предварительного уведомления.

3. Комплектность.

3.1. В комплект поставки изделия входят:

- светильник (лампа в комплект поставки не входит)
- стекло защитное в отдельной упаковке
- паспорт
- коробка

4. Устройство изделия.

4.1. Светильник состоит из оптического отсека 1 и отсека ПРА 3, расположенных в едином алюминиевом корпусе.

4.2. Крепление светильника на кронштейне производится с помощью хомута, расположенного в отсеке 3.

4.3. Внутри оптического отсека закреплен фарфоровый патрон (Е40).

4.4. Для защиты оптического отсека от попадания пыли и влаги предусмотрено защитное стекло 2, которое через уплотнительную прокладку крепится с помощью защелок 4 к оптическому отсеку.

4.5. Внутри отсека ПРА расположены элементы включения лампы: дроссель с клеммной колодкой, предназначенной для подключения сетевых проводов, импульсное зажигающее устройство (ИЗУ).

5. Меры безопасности.

5.1. Работы, связанные с монтажом и обслуживанием светильника, производить только при отключенной питающей сети. Монтаж и обслуживание светильника должны производиться в соответствии с «Правилами техники безопасности при эксплуатации электроустановок потребителей» - ПУЭ.

5.2. Питающая сеть должна соответствовать требованиям ГОСТ 32144-2013 и должна быть защищена от возникновения перенапряжения импульсных токов, согласно ГОСТ Р 51992-2011 (МЭК 61643-1:2005).

5.3. Во избежание несчастных случаев монтаж светильника рекомендуется производить специалисту.

5.4. Подключение светильника к питающей сети должно осуществляться через клеммную колодку. Подключение при помощи скрутки проводов не допускается.

5.5. С целью исключения поражения электрическим током светильник должен быть заземлен. Заземление подключается к клеммной колодке в гнездо, около которого нанесён знак заземления.

5.6. Для обеспечения надежного крепления светильника к опоре крепежные болты должны быть затянуты с усилием, не менее 17 Н·м.

5.7. Не допускается эксплуатация светильников при повреждении узла крепления клеммной колодки к панели.

5.8. Не допускается эксплуатация светильников с поврежденной изоляцией проводов и мест электрических соединений.

5.9. Все электрические соединения должны быть надежно затянуты и защищены от попадания влаги.

6. Подготовка к использованию и указания по эксплуатации.

6.1. Распаковать светильник и убедиться в его целостности и комплектности. При распаковке нужно соблюдать осторожность и не допускать ударов и механических нагрузок на детали светильника.

6.2. Защитное стекло установить в корпус светильника, для чего ослабить боковые болты, установить проушины защитного стекла в пазы крышки и затянуть болты до упора, при этом болт должен пройти сквозь отверстия в проушинах.

6.3. Для установки светильника на опору необходимо: Открыть отсек ПРА светильника, ослабить гайки на хомуте и консольной части. Насадить светильник на Г-образный кронштейн опоры до упора в прилив ограничитель. Закрепить светильник на опоре, затянув гайки с усилием 17-20 Н·м.

6.4. Подключение проводов сети производится к клеммной колодке, согласно схемы включения (рис. 2), предварительно закрепив провода в зажиме для проводов, заземляющий провод подключается к защитному зажиму клеммной колодки.

6.5. Ввернуть лампу соответствующего типа и мощности в патрон.

6.6. Закрыть светильник и защелкнуть защелки.

6.7. Для замены лампы необходимо открыть защелки на стекле защитном и осторожно опустить его вниз до зависания на шарнирах. Завернуть лампу соответствующего типа и мощности в патрон. Установить стекло защитное в исходное положение.

6.8. Включить светильник в сеть. Время пускового режима лампы не более 3мин.

Внимание. Все работы по монтажу светильника выполнять при отключенной сети.

6.9. В процессе эксплуатации световые характеристики могут ухудшаться из-за загрязнения стекла защитного. Для их сохранения необходимо проводить чистку поверхности стекла по мере его загрязнённости.

6.10. Перегоревшую лампу заменить лампой того же типа и мощности.

6.11. Во избежание выхода из строя ИЗУ не допускается работа светильника с неисправной лампой (ИЗУ находится в режиме генерации импульсов) более 500 часов.

7. Упаковка и правила хранения.

7.1. Упаковка светильника соответствует ГОСТ 23216-78.

7.2. Транспортирование светильников должно производиться в контейнерах, закрытым автотранспортом и в крытых железнодорожных вагонах в соответствии с ГОСТ 23216-78.

7.1. Упакованные светильники должны храниться под навесом или в помещении при температуре от 223К (-50°С) до 323К (50°С) и относительной влажности не более 80%. В окружающей среде не должно быть кислотных, щелочных и других агрессивных примесей, вызывающих коррозию металла, порчу пластмассовых и резиновых деталей. Срок хранения 1 год со дня отгрузки.

8. Транспортирование.

8.1. Светильники в упакованном виде могут транспортироваться закрытым видом транспорта или в контейнерах любым видом транспорта.

8.2. При перевозке, погрузке и выгрузке должны быть соблюдены меры предосторожности от механических повреждений светильников, соблюдая требования манипуляционных знаков.

9. Свидетельство о приемке

Светильник ЖКУ15 / ГКУ15 _____ соответствует ГОСТ Р МЭК 60598-1-2011, ГОСТ ИЕС 60598-2-3-2012, РУФС.8005.00.00.000ТУ и признан годным к эксплуатации.

Упаковщик

Дата выпуска